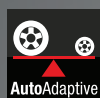


# ER10 PRO

## ErGoFast line



NAJMENŠIA  
3D VYVAŽOVAČKA  
S ELEKTROMAGNETICKOU  
BRZDOU





## ZO SKÚSENOSTI CEMB

- **ER10 PRO** je výsledkom jedinečných skúseností, ktoré má spoločnosť CEMB v oblasti priemyselných a dielenských vyvažovačiek už od roku 1946. Vývoj a spolupráca s poprednými spoločnosťami na výrobu automobilov a pneumatík zaručujú profesionálnemu užívateľovi:
- **Spoľahlivosť**
- **Jednoduché používanie**
- **Presnosť**
- **3D meranie kolies**
- **Úspora času pri vyvažovaní!**

## DIZAJN SÉRIE ERGOFAST

- S **ER10 PRO** Cemb rozširuje produktový rad **ERGOFAST**. Aj tu sú v popredí koncepty ergonómie a dobrej ovládateľnosti spolu s originálnym dizajnom
- **WBA Wheel Best Access**  
Veľa priestoru na prácu v oblasti ráfika
- Vynovený dotykový displej
- Ergonomické umiestnenie nástrojov v blízkosti obsluhy

## KONCENTROVANÁ TECHNOLOGIA

- **Automatické meracie rameno** na meranie odstupu a priemeru ráfikov do 28". Inovatívne kliešte na uchytenie nalepovacích závaží
- **Virtuálny sonar** pre 3D meranie kolies, ktorý vypočíta pri oceľových ráfikoch a chýbajúcom sonare šírku ráfika
- **Režim AutoAdaptive** - Nový systém na prepočítavanie tolerancií
- **Panel s dotykovým systémom**, inovatívny, jednoduchý a robustný. Umožňuje intuitívne používanie všetkých funkcií stroja
- Všetky programy pre profesionálov: **SPLIT, OPT, ALU**
- **3D režim vyvažovania v ALU-S** - nalepovacie závažia na vnútornej strane ráfika so špeciálnym zobrazením polohy vyvažovacích závaží (snímač polohy)
- **Automatické priblíženie** kolesa o 15° od miesta umiestnenia vyvažovacieho závažia, aby ho obsluhujúca osoba mohla presne umiestniť s minimálnym pohybom
- **Nízka rýchlosť vyvažovania**. Dostupné aj vo verzii s ochranným krytom kolesa.
- **VDD Virtual Direct Drive** najnovšej generácie - superrýchly a extrémne presný merací systém



## Virtuálny sonar

**INOVATÍVNY 3D SOFTVÉR NA VÝPOČET ŠÍRKY RÁFIKA**

- Po zaznamenaní polohy prvej korekčnej roviny vypočíta nový softvér Virtual Sonar šírku ráfika a určí možnú oblasť vonkajších korekčných rovín.
- Počas priebehu merania **Virtual Sonar** kontroluje, či je možné dosiahnuť hodnoty tolerancie s hypotetickou korekciou zobrazenou na všetkých predpokladaných vonkajších rovinách.
- Ak by existovala čo i len jedna z možných rovín, pri ktorej zvyšková nevyváženost nedosahuje hodnotu tolerancie z dôvodu požadovanej korekcie (vypočítanej softvérom AutoAdaptive), stroj by vyžadoval manuálne zadanie hodnoty šírky kolesa v mm.

## Režim AutoAdaptive

**NOVÝ SYSTÉM NA PREPOČET TOLERANCIÍ**

- Inovatívny systém prepočítavania tolerancií „**AutoAdaptive Mode**“ je založený na výpočte hraničnej hodnoty zvyšovej nevyváženosti s ohľadom na vibrácie, ktoré sú vnímané ako prijateľné. Pre každé jednotlivé koleso, ktoré sa má vyvážiť, softvér „**AutoAdaptive Mode**“ zaznamená hmotnosť a rozmery a prepočíta hodnotu tolerancie, ktorú možno použiť na elimináciu akýchkoľvek vibrácií vnímaných na volante, a tak zaručiť najlepší možný komfort jazdy. Softvér zároveň navyše zabezpečuje výraznú úsporu času.

V roku 1952 spoločnosť CEMB prvýkrát vyvinula kuželové príruby pre vyvažovačky. Odvtedy sa neustále optimalizujú a pridávajú sa ďalšie vysoko presné centrovacie systémy pre všetky typy kolies. **Cemb výslovne odporúča používať iba originálne príruby pre vyvažovačky kolies Cemb.**

## ŠTANDARDNÉ PRÍSLUŠENSTVO

Sada standard UC20/2 GL40 pozostávajúca z rýchlopínacej matice GL40 a sady 3 kuželov

**41FF83146**  
Sada rýchlopínacej matice (rýchlopínacia matica GL40, s rýchlopínacím puzdrom a krúžkom)

**41FF034416**  
Sada 3 kuželov Ø 45±110 mm, kladivové kliešte a vzorové závažie 60 g

**MANUÁLNE UPÍNANIE KOLESA**



## VOLITELNÉ PRÍSLUŠENSTVO - Vyvinuté špeciálne pre automobilový priemysel

**RL CUP 41FF79255**  
Veľká plastová krytka s polyuretánovým krúžkom na ochranu ráfikov z ľahkých zliatin.

**KUŽEL VL/2 CONE + G36 DISK 41FF86174**  
Sada pre kolesá na dodávky (stredový otvor Ø 97 ÷ 170 mm).

**KUŽEL MT 40FF57321**  
Vysoko presný stupňovitý kužel pre nemecké vozidlá (so stredovým otvorom Ø 56,5 / 57 / 66,5 / 72,5 mm).

**UH20/2 41FF42048**  
Univerzálna príruha pre 3-4-5-6-dierové kolesá (rozteč skrutiek Ø 95 ÷ 210 mm) s alebo bez stredového otvoru (Renault, Peugeot a Citroën). Vysoko presný obojstranný centrovací kužel (patent CEMB). Strediace chyby sú znížené takmer o polovicu v porovnaní s inými komerčne dostupnými prírubami.

**SR4 - SR5 - SR5/2 - SRUSA**  
Príruha so strediacimi skrutkami pre 4 alebo 5 dierové ráfiky. Optimálna ochrana ráfika a vysoká presnosť centrovania. Strediace skrutky sú elasticky spojené na dvoch miestach: To znamená, že tlak je rozložený rovnomerne na všetky otvory.

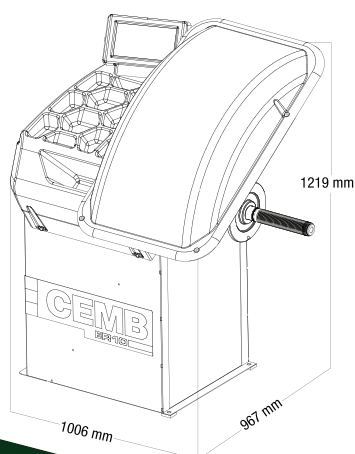
**SADA MERCEDES 41FF88003**  
Vysoko presná sada pozostávajúca z: 3 kuželov (Ø 57 - Ø 66,5 - Ø 84/85 mm) a 1 tlačnej pružiny. Vyvinuté podľa špecifikácie Mercedes Benz.

**SADA PEUGEOT-CITROEN 41FF73171**  
Vysoko presná sada pozostávajúca z: 1 puzdra Ø60 mm + 2 kuželov (Ø 62 ÷ 68 mm a Ø 54 ÷ 60 mm). Vyvinuté podľa špecifikácií Peugeot a Citroën.

**SADA RENAULT 41FF77152**  
Vysoko presná sada pozostávajúca z: 5 puzdirov (Ø 60 / 66 / 71 / 88 / 129,9 mm). Vyvinuté podľa špecifikácie Renault.

PRE ĎALŠIE INFORMÁCIE SI POZRITE NAŠU PODROBNÚ BROŽÚRU NA: [www.cemb.com](http://www.cemb.com)





Elektrické napájanie jednofázové  
Príkon  
Rýchlosť vyvažovania  
Doba merania pre 15 kg koleso  
Presnosť merania  
Stredná hladina hluku  
Nastaviteľná šírka ráfika  
Nastaviteľný priemer  
Max. hmotnosť kolesa  
Hmotnosť stroja

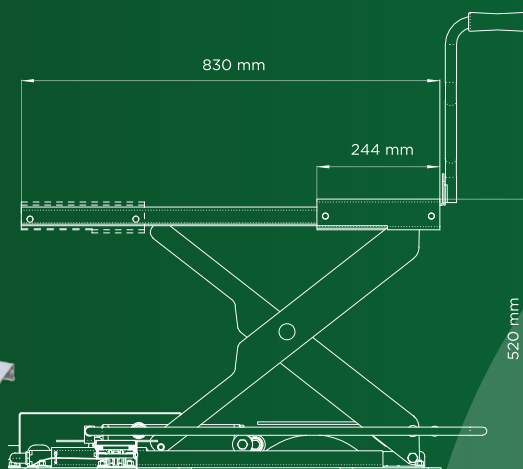
115 / 230 V 50/60 Hz  
0,15 kW  
100 rpm  
4,7 s  
0,5 g  
< 70 dB (A)  
1,5" ÷ 20" / 40 ÷ 510 mm  
10" ÷ 30" / 265 ÷ 765 mm  
< 75 kg  
110 kg



## Zero Weight Lift

OPCIA PRE ZNÍŽENIE VYNALOŽENEJ SILY

Nakladanie a vykladanie kolesa bez zaťaženia, námahy a bez ďalších nastavení.



### DOKONALÉ CENTROVANIE

Automatické zdvíhanie kolies.  
Ideálne centrovanie a vyššia  
presnosť pri vyvažovaní.

### RÝCHLY

Rýchlejší ako ktorýkoľvek bežný  
zdvíhák kolesa. Jediný nožný pedál  
ovláda celý pracovný proces.

### AUTOMATICKÝ

Integrovaný elektronický systém s  
PLC.

### UNIVERZÁLNY

Je ho možné použiť na každej  
vyvažovačke CEMB.



**HOMOLA**  
AUTOSERVISNÁ TECHNIKA

**Bratislava**

+421 905 200 100

**Košice**

+421 915 700 100

**Ružomberok**

+421 905 300 100

VŠETKO PRE VÁŠ SERVIS