

ER15

ErGoFast line

PRIESTOROVO
ÚSPORNÁ
3D VYVAŽOVAČKA
S DOTYKOVÝM
MONITOROM





ZO SKÚSENOSTI CEMB

- **ER15** je výsledkom jedinečných skúseností, ktoré má spoločnosť CEMB v oblasti priemyselných a dielenských vyvažovačiek už od roku 1946. Vývoj a spolupráca s poprednými spoločnosťami na výrobu automobilov a pneumatík zaručujú profesionálnemu užívateľovi:
- **Spoľahlivosť**
- **Jednoduché používanie**
- **Presnosť**
- **3D meranie kolies**
- **Úspora času pri vyvažovaní!**

DIZAJN SÉRIE ERGOFAST

- S **ER15** Cemb rozširuje produktový rad **ERGOFAST**. Aj tu sú v popredí koncepty ergonómie a dobrej ovládateľnosti spolu s originálnym dizajnom
- **WBA Wheel Best Access**
Veľa priestoru na prácu v oblasti ráfika
- Vynovený dotykový monitor
- Ergonomické umiestnenie nástrojov v blízkosti obsluhy

KONCENTROVANÁ TECHNOLOGIA

- **Automatické meracie rameno** na meranie odstupeu a priemeru ráfikov do 28". Inovatívne kliešte na uchytenie nalepovacích závaží
- **Virtuálny sonar** pre 3D meranie kolies, ktorý vypočíta pri oceľových ráfikoch a chýbajúcom sonare šírku ráfika
- **Režim AutoAdaptive** – Nový systém na prepočítavanie tolerancií
- **12" dotyková obrazovka**, jednoduchá, robustná, s intuitívnym ovládaním
- **Elektrická brzda** pre zablokovanie kola presne v korekčnom bode
- Všetky programy pre profesionálov: **SPLIT, OPT, ALU**
- **3D režim vyvažovania v ALU-S** - nalepovacie závažia na vnútornej strane ráfika so špeciálnym zobrazením polohy vyvažovacích závaží (snímač polohy)
- **Laserový lúč** pre umiestnenie vnútorného závažia
- **Automatické priblíženie** kola o 15° od miesta umiestnenia vyvažovacieho závažia, aby ho obsluhujúca osoba mohla presne umiestniť s minimálnym pohybom
- **Nízka rýchlosť vyvažovania**. Dostupné aj vo verzii s ochranným krytom kola.
- **VDD Virtual Direct Drive** najnovšej generácie - superrýchly a extrémne presný merací systém



Virtuálny sonar

INOVATÍVNY 3D SOFTVÉR NA VÝPOČET ŠÍRKY RÁFIKA

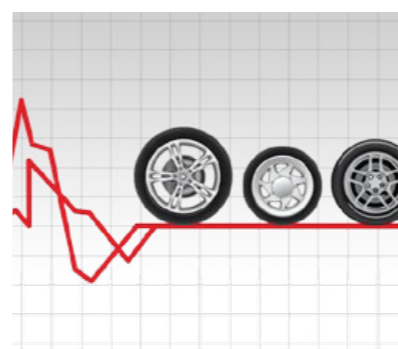
- Po zaznamenaní polohy prvej korekčnej roviny vypočíta nový softvér Virtual Sonar šírku ráfika a určí možnú oblasť vonkajších korekčných rovín.
- Počas priebehu merania **Virtual Sonar** kontroluje, či je možné dosiahnuť hodnoty tolerancie s hypotetickou korekciou zobrazenou na všetkých predpokladaných vonkajších rovinách.
- Ak by existovala čo i len jedna z možných rovín, pri ktorej zvyšková nevyváženost nedosahuje hodnotu tolerancie z dôvodu požadovanej korekcie (vypočítanej softvérom AutoAdaptive), stroj by vyžadoval manuálne zadanie hodnoty šírky kola v mm.



Režim AutoAdaptive

NOVÝ SYSTÉM NA PREPOČET TOLERANCIÍ

- Inovatívny systém prepočítavania tolerancií „**AutoAdaptive Mode**“ je založený na výpočte hraničnej hodnoty zvyškovej nevyváženosti s ohľadom na vibrácie, ktoré sú vnímané ako prijateľné. Pre každé jednotlivé koleso, ktoré sa má vyvážiť, softvér „**AutoAdaptive Mode**“ zaznamená hmotnosť a rozmery a prepočíta hodnotu tolerancie, ktorú možno použiť na elimináciu akýchkoľvek vibrácií vnímaných na volante, a tak zaručiť najlepší možný komfort jazdy. Softvér zároveň navyše zabezpečuje výraznú úsporu času.



V roku 1952 spoločnosť CEMB prvýkrát vyvinula kuželové príruby pre vyvažovačky. Odvtedy sa neustále optimalizujú a pridávajú sa ďalšie vysoko presné centrovacie systémy pre všetky typy kolies. **Cemb výslovne odporúča používať iba originálne príruby pre vyvažovačky kolies Cemb.**

ŠTANDARDNÉ PRÍSLUŠENSTVO

Sada standard UC20/2 GL40 pozostávajúca z rýchlopínacej matice GL40 a sady 3 kuželov

41FF83146
Sada rýchlopínacej matice (rýchlopínacia matica GL40, s rýchlopínacím puzdrom a krúžkom)

41FF034416
Sada 3 kuželov Ø 45÷110 mm, kladivové kliešte a vzorové závažie 60 g

MANUÁLNE UPÍNANIE KOLESA



VOLITEĽNÉ PRÍSLUŠENSTVO - Vyvinuté špeciálne pre automobilový priemysel

RL CUP 41FF79255
Veľká plastová krytka s polyuretánovým krúžkom na ochranu ráfikov z ľahkých zliatin.

KUŽEL VL/2 CONE + G36 DISK 41FF86174
Sada pre kolesá na dodávky (stredový otvor Ø 97 ÷ 170 mm).

KUŽEL MT 40FF57321
Vysoko presný stupňovitý kužel pre nemecké vozidlá (so stredovým otvorom Ø 56,5 / 57 / 66,5 / 72,5 mm).

UH20/2 41FF42048
Univerzálna príruha pre 3-4-5-6-dierové kolesá (rozteč skrutiek Ø 95 ÷ 210 mm) s alebo bez stredového otvoru (Renault, Peugeot a Citroën). Vysoko presný obojstranný centrovací kužel (patent CEMB). Strediacie chyby sú znížené takmer o polovicu v porovnaní s inými komerčne dostupnými prírubami.

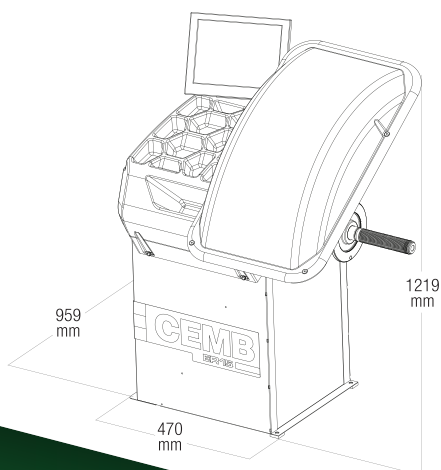
SR4 - SR5 - SR5/2 - SRUSA
Príruha so strediacimi skrutkami pre 4 alebo 5 dierové ráfiky. Optimálna ochrana ráfika a vysoká presnosť centrovania. Strediacie skrutky sú elasticky spojené na dvoch miestach: To znamená, že tlak je rozložený rovnomerne na všetky otvory.

SADA MERCEDES 41FF88003
Vysoko presná sada pozostávajúca z: 3 kuželov (Ø 57 - Ø 66,5 - Ø 84/85 mm) a 1 tlačnej pružiny. Vyvinuté podľa špecifikácie Mercedes Benz.

SADA PEUGEOT-CITROEN 41FF73171
Vysoko presná sada pozostávajúca z: 1 puzdra Ø60 mm + 2 kuželov (Ø 62 ÷ 68 mm a Ø 54 ÷ 60 mm). Vyvinuté podľa špecifikácií Peugeot a Citroën.

SADA RENAULT 41FF77152
Vysoko presná sada pozostávajúca z: 5 puzdirov (Ø 60 / 66 / 71 / 88 / 129,9 mm). Vyvinuté podľa špecifikácie Renault.

PRE ĎALŠIE INFORMÁCIE SI POZRITE NAŠU PODROBNÚ BROŽÚRU NA: www.cemb.com



Elektrické napájanie jednofázové

Príkion
Rýchlosť vyvažovania
Doba merania pre 15 kg koleso
Presnosť merania
Stredná hladina hluku
Nastaviteľná šírka ráfika
Nastaviteľný priemer
Max. hmotnosť kolesa
Hmotnosť stroja

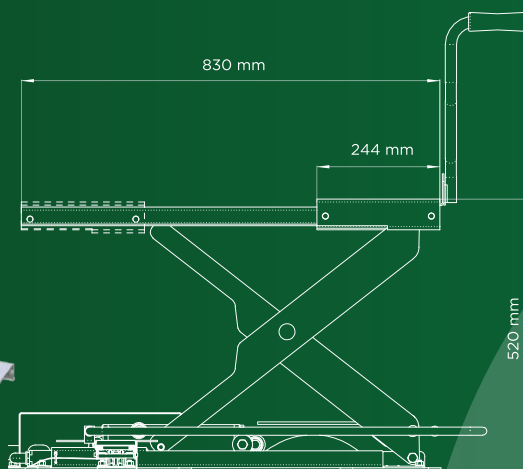
230 V/1fáz./50 Hz
115 V/1fáz./60Hz
0,15 kW
100 rpm
4,7 s
0,5 g
< 70 dB (A)
1,5" ÷ 20" / 40 ÷ 510 mm
10" ÷ 30" / 265 ÷ 765 mm
< 75 kg
110 kg



Zero Weight Lift

OPCIA PRE ZNÍŽENIE VYNALOŽENEJ SILY

Nakladanie a vykladanie kolesa bez zaťaženia, námahy a bez ďalších nastavení.



DOKONALÉ CENTROVANIE

Automatické zdvíhanie kolies.
Ideálne centrovania a vyššia presnosť pri vyvažovaní.

RÝCHLY

Rýchlejší ako ktorýkoľvek bežný zdvíhák kolesa. Jediný nožný pedál ovláda celý pracovný proces.

AUTOMATICKÝ

Integrovaný elektronický systém s PLC.

UNIVERZÁLNY

Je ho možné použiť na každej vyvažovačke CEMB.



HOMOLA
AUTOSERVISNÁ TECHNIKA

Bratislava

+421 905 200 100

Košice

+421 915 700 100

Ružomberok

+421 905 300 100

VŠETKO PRE VÁŠ SERVIS