

ER63

ErGoFast line



VYVAŽOVAČKA
S DIGITÁLNYM
MULTIFUNKČNÝM
DISPLEJOM



ER63



ER63SE





ZO SKÚSENOSTI CEMB

- **ER63** je výsledkom jedinečných skúseností, ktoré má spoločnosť CEMB v oblasti priemyselných a dielenských vyvažovačiek už od roku 1946. Vývoj a spolupráca s poprednými spoločnosťami na výrobu automobilov a pneumatík zaručujú profesionálnemu užívateľovi:
- **Spôhlivosť**
- **Jednoduché používanie**
- **Presnosť**
- **3D meranie kolies**
- **Úspora času pri vyvažovaní!**

DIZAJN SÉRIE ERGOFAST

- S **ER63** Cemb rozširuje produktový rad **ERGOFAST**. Aj tu sú v popredí koncepty ergonómie a dobrej ovládateľnosti spolu s originálnym dizajnom
- **WBA Wheel Best Access**
Veľa priestoru na prácu v oblasti ráfika
- Vynovený dotykový displej
- Ergonomické umiestnenie nástrojov v blízkosti obsluhy

PNEUMATICKÉ UPÍNANIE KOLESA



KONCENTROVANÁ TECHNOLOGIA

- **VDD Virtual Direct Drive** superrýchly a bezúdržbový merací systém **CEMBPATENT**
- **Elektrická brzda** pre zablokovanie kolesa presne v korekčnom bode
- Všetky programy pre profesionálov: **SPLIT, OPT, ALU**
- **Automatické meracie rameno** na meranie odstuhu a priemeru ráfikov do 28". Inovatívne kliešte na uchytenie nalepovacích závaží
- Modalita vyvažovania v **ALU-S** (nalepovacie závažia na vnútornej strane ráfika) so špeciálnym zobrazením polohy vyvažovacích závaží (snímač polohy)
- **Laserový lúč** pre umiestnenie vnútorného závažia
- **Automatické priblíženie** kolesa o 15° od miesta umiestnenia vyvažovacieho závažia, aby ho obsluhujúca osoba mohla presne umiestniť s minimálnym pohybom
- **ER63SE - Pneumatické upínanie kolesa CEMBPATENT**
Úspora času pri upínaní kolesa/mimoriadne jednoduché a rýchle použitie / vysoká presnosť pri centrovaní kolesa

K DISPOZÍCII V DVOCH VYHOTOVENIACH:

ER63 upínanie kolesa s manuálnym rýchlopínacím krúžkom a sonar LA
ER63SE pneumatické upínanie kolesa a sonar LA



LA Sonar LA

sonar SONAR LA PRE AUTOMATICKÉ MERANIE ŠÍRKY KOLESA

V roku 1952 spoločnosť CEMB prvýkrát vyvinula kuželové príruby pre vyvažovačky. Odvtedy sa neustále optimalizujú a pridávajú sa ďalšie vysoko presné centrovacie systémy pre všetky typy kolies.
Cemb výslovne odporúča používať iba originálne príruby pre vyvažovačky kolies Cemb.

ŠTANDARDNÉ PRÍSLUŠENSTVO

Sada standard UC20/SE2 pozostávajúca z SE, sady 3 kuželov a meracej šablóny šírky

PNEUMATICKÉ UPÍNANIE KOLESA

41FF034417
Sada SE (krúžok, rýchlopínacie puzdro SE2, dištančný kus SE)



41FF034416
Sada 3 kuželov Ø 45÷110 mm, kladivové kliešte a vzorové závažie 60 g



46FC77653
Meracia šablóna WDC



Sada standard UC20/2 GL40 pozostávajúca z rýchlopínacej matice GL40, sady 3 kuželov a meracej šablóny šírky

MANUÁLNE UPÍNANIE KOLESA

41FF83146
Sada rýchlopínacej matice (rýchlopínacia matica GL40, s rýchlopínacím puzdrom a krúžkom)



41FF034416
Sada 3 kuželov Ø 45÷110 mm, kladivové kliešte a vzorové závažie 60 g



46FC77653
Meracia šablóna WDC



VOLITEĽNÉ PRÍSLUŠENSTVO - Vyvinuté špeciálne pre automobilový priemysel

RL CUP 41FF79255
Veľká plastová krytka s polyuretánovým krúžkom na ochranu ráfikov z ľahkých zliatin.

UH20/2 41FF42048
Univerzálna príruha pre 3-4-5-6-dierové kolesá (rozteč skrutiek Ø 95 ÷ 210 mm) s alebo bez stredového otvoru (Renault, Peugeot a Citroën). Vysoko presný obojstranný centrovací kužel (patent CEMB). Strediacie chyby sú znížené takmer o polovicu v porovnaní s inými komerčne dostupnými prírubami.

SADA PEUGEOT-CITROEN 41FF73171
Vysoko presná sada pozostávajúca z: 1 puzdra Ø60 mm + 2 kuželov (Ø 62 ÷ 68 mm a Ø 54 ÷ 60 mm). Vyvinuté podľa špecifikácií Peugeot a Citroën.

KUŽEL VL/2 CONE + G36 DISK 41FF86174
Sada pre kolesá na dodávky (stredový otvor Ø 97 ÷ 170 mm).

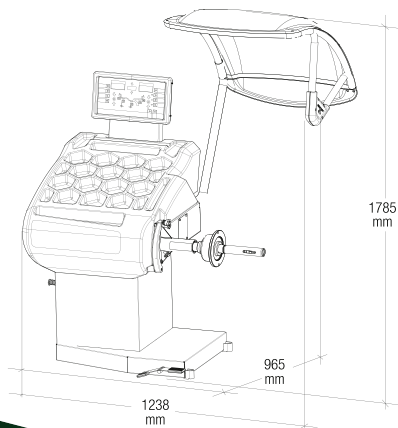
SR4 - SR5 - SR5/2 - SRUSA
Príruha so strediacimi skrutkami pre 4 alebo 5 dierové ráfiky. Optimálna ochrana ráfika a vysoká presnosť centrovania. Strediacie skrutky sú elasticky spojené na dvoch miestach: To znamená, že tlak je rozložený rovnomerne na všetky otvory.

SADA RENAULT 41FF77152
Vysoko presná sada pozostávajúca z: 5 puzdirov (Ø 60 / 66 / 71 / 88 / 129,9 mm). Vyvinuté podľa špecifikácie Renault.

KUŽEL MT 40FF57321
Vysoko presný stupňovitý kužel pre nemecké vozidlá (so stredovým otvorom Ø 56,5 / 57 / 66,5 / 72,5 mm).

SADA MERCEDES 41FF88003
Vysoko presná sada pozostávajúca z: 3 kuželov (Ø 57 - Ø 66,5 - Ø 84/85 mm) a 1 tlačnej pružiny. Vyvinuté podľa špecifikácie Mercedes Benz.

PRE ĎALŠIE INFORMÁCIE SI POZRITE NAŠU PODROBNÚ BROŽÚRU NA:
www.cemb.com



Elektrické napájanie jednofázové
Príkon
Rýchlosť vyvažovania
Doba merania pre 15 kg koleso
Presnosť merania
Stredná hladina hluku
Nastaviteľná šírka ráfika
Nastaviteľný priemer
Tlak vzduchu min/max.

115 / 230 V 50/60 Hz
0,15 kW
100 rpm
4,7 s
0,5 g
< 70 dB (A)
1,5" ÷ 20" / 40 ÷ 510 mm
10" ÷ 30" / 265 ÷ 765 mm
7 ÷ 10 kg/cm²
~ 0,7 ÷ 1 MPa
~ 7 ÷ 10 bar
~ 105 ÷ 145 psi
< 75 g
120 kg

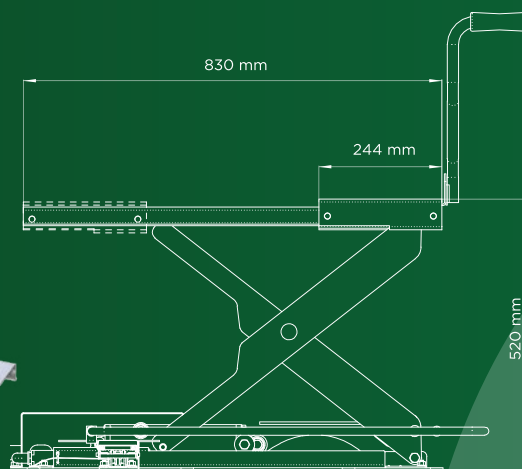
Max. hmotnosť kolesa
Hmotnosť stroja



Zero Weight Lift

OPCIA PRE ZNÍŽENIE VYNALOŽENEJ SILY

Nakladanie a vykladanie kolesa bez zaťaženia, námahy a bez ďalších nastavení.



DOKONALÉ CENTROVANIE

Automatické zdvíhanie kolies.
Ideálne centrovanie a vyššia presnosť pri vyvažovaní.

RÝCHLY

Rýchlejší ako ktorýkoľvek bežný zdvihák kolesa. Jediný nožný pedál ovláda celý pracovný proces.

AUTOMATICKÝ

Integrovaný elektronický systém s PLC.

UNIVERZÁLNY

Je ho možné použiť na každej vyvažovačke CEMB.



HOMOLA
AUTOSERVISNÁ TECHNIKA

Bratislava

+421 905 200 100

Košice

+421 915 700 100

Ružomberok

+421 905 300 100

VŠETKO PRE VÁŠ SERVIS