

# ER70 EVO

## SPOTTER



SPOLĀHLIVOSŤ  
VÝKON  
DIZAJN





## KONCENTROVANÁ TECHNOLOGIA

- **Laser Spotter** - Maximálna presnosť pri umiestňovaní závaží počas vyvažovania
- **OPB One Plane Balancing** - Súčasná korekcia statickej a dynamickej nevyváženosti na jednej jedinej rovine a jedným jediným závažím
- **Režim AutoAdaptive** - Nový systém na prepočítavanie tolerancií
- **Sonar LA** - pre automatické meranie šírky kolesa **CEMB PATENT**
- **Režim vyvažovania v ALU-S** (nalepovacie závažia na vnútornej strane ráfika) so špeciálnym zobrazením polohy vyvažovacích závaží
- **LED** na osvetlenie vnútorného priestoru ráfika
- **EMS Sonar** (opcia) na meranie excentricity počas normálneho cyklu vyvažovania
- **HubMatch** - počas cyklu merania sa zachytí bod najväčšej excentricity kolesa a zobrazí sa na obrazovke, takže nesprávnu excentricitu možno redukovat' priamo pri montáži na vozidlo (iba s EMS Sonarom)
- **Tyre Set** - program pre zobrazenie najlepšej polohy kolesa na vozidle, aby sa optimalizoval smer jazdy (kuželovitost') a redukovali sa vibrácie na minimum (k dispozícii, len ak je prítomný EMS Sonar)
- **ER70EVO SE - Pneumatické upínanie kolesa CEMB PATENT** Úspora času pri upínaní kolesa/mimoriadne jednoduché a rýchle použitie / vysoká presnosť pri centrovaní kolesa
- **Automatické polohovanie kolesa a zablokovanie kolesa v korekčnom bode**
- **Automatické meracie rameno** na meranie odstupu a priemeru ráfikov do 28"
- **VDD Virtual Direct Drive** - superrýchly a bezúdržbový merací systém **CEMB PATENT**

### K DISPOZÍCII V DVOCH VYHOTOVENIACH:

**ER70 EVO** upínanie kolesa s manuálnou rýchlopínacou maticou  
**ER70SE EVO** pneumatické upínanie kolesa



SONAR LA

## ZO SKÚSENOSTI CEMB

- **ER70 EVO** je výsledkom jedinečných skúseností, ktoré má spoločnosť CEMB v oblasti priemyselných a dielenských vyvažovačiek už od roku 1946. Vývoj a spolupráca s poprednými spoločnosťami na výrobu automobilov a pneumatík zaručujú profesionálnemu užívateľovi:
- **Spoľahlivosť**
- **Jednoduché používanie**
- **Presnosť**
- **Úplná konfigurovateľnosť**
- **Úspora času pri vyvažovaní!**

## DIZAJN SÉRIE ERGOFAST

• S **ER70 EVO** Cemb rozširuje produktový rad **ERGOFAST**. Aj tu sú v popredí koncepty ergonomie a dobrej ovládateľnosti spolu s originálnym dizajnom

- **WBA Wheel Best Access**  
Veľa priestoru na prácu v oblasti ráfika
- Inovovaná dotyková obrazovka
- Ergonomické umiestnenie nástrojov v blízkosti obsluhy

### PNEUMATICKÉ UPÍNANIE KOLESA



## Laser Spotter

### SPOTTER DOKONALÉ VYVÁŽENIE IBA JEDNÝM CYKLOM MERANIA

- Maximálna presnosť pri umiestňovaní závaží pomocou Laserového Spottera (zameriavača).
- Pri nastavovaní stroja s meracím ramenom je možné vidieť oblasť ráfika, v ktorej sa bude korigovať nevyváženost'.
- Počas korekcie ukazuje **LASER SPOTTER** správnu polohu pre umiestnenie nalepovacích závaží na vnútornú stranu ráfika. Vďaka elektrickej brzde, ktorá zablokuje koleso v presnej uhlovej polohe nevyváženosti, možno eliminovať všetky zdroje chýb pri umiestňovaní závaží. Vďaka tomu je proces vyvažovania rýchlejší, jednoduchší a presnejší.
- Ak je koleso staticky vyvážené, na displeji sa zobrazí umiestnenie statického závažia v ráfiku. Tým sa zníži zvyšková nevyváženost' na minimum.



## OPB One Plate Balancing

### OPB KDE SA INOVÁCIE STRETÁVAJÚ S JEDNODUCHOSŤOU

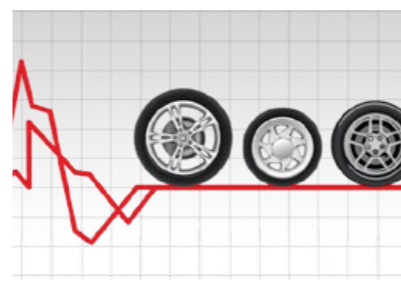
- Systém umožňuje odstránenie statickej a dynamickej nevyváženosti pomocou jediného jediného vyvažovacieho závažia zobrazením presného bodu umiestnenia na vnútornej strane ráfika. Ak stroj na konci cyklu merania zistí, že obidve nevyváženosti je možné korigovať jediným závažím, automaticky navrhne korekciu pomocou OPB. Ide o skutočnú revolúciu vo vyvažovaní kolies, výsledkom čoho je výrazná úspora času v prospech produktivity.



## Režim AutoAdaptive

### AutoAdaptive NOVÝ SYSTÉM NA PREPOČET TOLERANCIÍ

- Inovatívny systém prepočítavania tolerancií „**AutoAdaptive Mode**“ je založený na výpočte hraničnej hodnoty zvyškovej nevyváženosti s ohľadom na vibrácie, ktoré sú vnímané ako prijateľné. Pre každé jednotlivé koleso, ktoré sa má vyvážiť, softvér „**AutoAdaptive Mode**“ zaznamená hmotnosť a rozmery a prepočíta hodnotu tolerancie, ktorú možno použiť na elimináciu akýchkoľvek vibrácií vnímaných na volante, a tak zaručiť najlepší možný komfort jazdy. Softvér zároveň navyše zabezpečuje výraznú úsporu času.



V roku 1952 spoločnosť CEMB prvýkrát vyvinula kuželové príruby pre vyvažovačky. Odvtedy sa neustále optimalizujú a pridávajú sa ďalšie vysoko presné centrovacie systémy pre všetky typy kolies. **Cemb výslovne odporúča používať iba originálne príruby pre vyvažovačky kolies Cemb.**

## ŠTANDARDNÉ PRÍSLUŠENSTVO

Sada standard UC20/SE2 pozostávajúca z SE, sady 3 kuželov a meracej šablóny šírky

**41FF034417**  
Sada SE (krúžok, rýchlopínacie puzdro SE2, diaľančný kus SE)

**41FF034416**  
Sada 3 kuželov Ø 45+110 mm, kladivové kliešte a vzorové závažie 60 g

**46FC77653**  
Meracia šablóna WDC

### PNEUMATICKÉ UPÍNANIE KOLESA



Sada standard UC20/2 GL40 pozostávajúca z rýchlopínacej matice GL40, sady 3 kuželov a meracej šablóny šírky

**41FF83146**  
Sada rýchlopínacej matice (rýchlopínacia matica GL40, s rýchlopínacím puzdrom a krúžkom)

**41FF034416**  
Sada 3 kuželov Ø 45+110 mm, kladivové kliešte a vzorové závažie 60 g

**46FC77653**  
Meracia šablóna WDC

### MANUÁLNE UPÍNANIE KOLESA



## VOLITELNÉ PRÍSLUŠENSTVO - Vyvinuté špeciálne pre automobilový priemysel

RL CUP 41FF79255

KUŽEL VL/2 CONE + G36 DISK 41FF86174

KUŽEL MT 40FF57321

UH20/2 41FF42048

SR4 - SR4 - SR5 - SR5/SE - SR5/2 - SR5/2/SE - SRUSA - SR/USA/SE

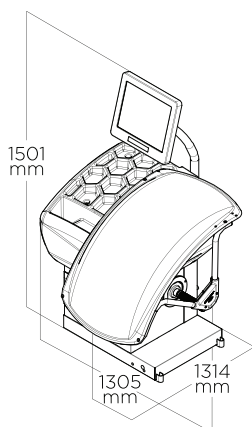
SADA MERCEDES 41FF88003

SADA PEUGEOT-CITROEN 41FF73171

SADA RENAULT 41FF77152

PRE ĎALŠIE INFORMÁCIE SI POZRITE NAŠU PODROBNÚ BROŽÚRU NA: [www.cemb.com](http://www.cemb.com)





Elektrické napájanie jednofázové  
Príkion  
Rýchlosť vyvažovania  
Doba merania pre 15 kg koleso  
Presnosť merania  
Stredná hladina hluku  
Nastaviteľná šírka ráfika  
Nastaviteľný priemer  
Tlak vzduchu min/max.

Max. hmotnosť kolesa  
Hmotnosť stroja

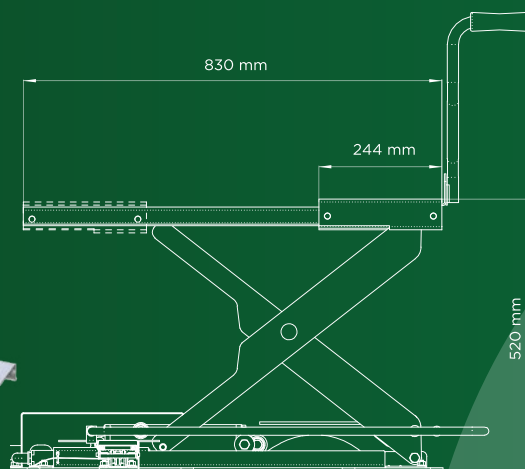
115 / 230 V 50/60 Hz  
0,15 kW  
100 rpm  
4,7 s  
0,5 g  
< 70 dB (A)  
1,5" ÷ 20" / 40 ÷ 510 mm  
10" ÷ 30" / 265 ÷ 765 mm  
7 ÷ 10 kg/cm<sup>2</sup> / - 0,7 ÷ 1 MPa  
~ 7 ÷ 10 bar / - 105 ÷ 145 psi  
< 75 kg  
120 kg



## Zero Weight Lift

OPCIA PRE ZNÍŽENIE VYNALOŽENEJ SILY

Nakladanie a vykladanie kolesa bez zaťaženia, námahy a bez ďalších nastavení.



### DOKONALÉ CENTROVANIE

Automatické zdvíhanie kolies.  
Ideálne centrovania a vyššia presnosť pri vyvažovaní.

### RÝCHLY

Rýchlejší ako ktorýkoľvek bežný zdvihák kolesa. Jediný nožný pedál ovláda celý pracovný proces.

### AUTOMATICKÝ

Integrovaný elektronický systém s PLC.

### UNIVERZÁLNY

Je ho možné použiť na každej vyvažovačke CEMB.



**HOMOLA**  
AUTOSERVISNÁ TECHNIKA

**Bratislava**

+421 905 200 100

**Košice**

+421 915 700 100

**Ružomberok**

+421 905 300 100

VŠETKO PRE VÁŠ SERVIS