

# ER95

## Faster Than Ever



NAJRÝCHLEJŠIA  
SUPERAUTOMATICKÁ  
VYVAŽOVAČKA  
NA SVETE



### ER95



### ER95PLUS



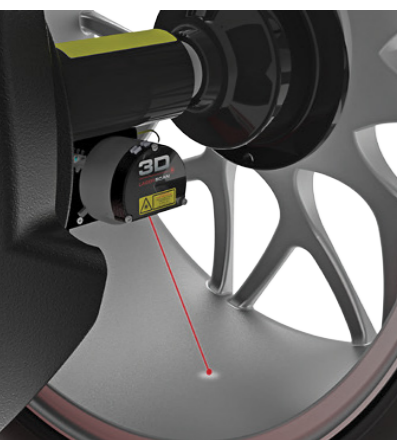


## KONCENTROVANÁ TECHNOLOGIA

### ZO SKÚSENOSTI CEMB

- **ER95** je výsledkom jedinečných skúseností, ktoré má spoločnosť CEMB v oblasti priemyselných a dielenských vyvažovačiek už od roku 1946. Vývoj a spolupráca s poprednými spoločnosťami na výrobu automobilov a pneumatík zaručujú profesionálnemu užívateľovi:
- **Spoľahlivosť**
- **Jednoduché používanie**
- **Presnosť**
- **Úplná konfigurovateľnosť**
- **Úspora času pri vyvažovaní!**

- **3D Laser Scan** - Mimoriadna presnosť a rýchlosť pri zachytávaní údajov kolesa so zobrazením presnej polohy pre umiestnenie nalepovacích závaží (iba ER95PLUS)
  - **Side Laser** - Laser-Pointer (laserové ukazovátka) v línii s hornou oblasťou pneumatiky pre presné umiestnenie naklepávacích závaží (iba ER95PLUS)
  - **OPB One Plane Balancing** - Súčasná korekcia statickej a dynamickej nevyváženosti na jednej jedinej rovine a jedným jediným závažím
  - **Režim AutoAdaptive** - Nový systém na prepočítavanie tolerancií
  - **Sonar LA** - pre automatické meranie šírky kolesa **CEMB PATENT**
  - **EMS Sonar** na meranie radiálneho hádzania kolesa: vysoko presné senzory rozpoznávajú prípadné radiálne odchýlky kolesa a tak umožňujú korekciu chýb bočného hádzania, ktoré môžu ovplyvniť bezpečnosť vozidla (iba ER95PLUS)
  - **Direct Matching** - analýza najlepšieho možného matchingu (prispôsobenia) medzi ráfikom a pneumatikou na redukcii excentricity (iba ER95PLUS)
  - **HubMatch** - počas cyklu merania sa zachytí bod najväčšej excentricity kolesa a zobrazí sa na obrazovke, takže nesprávnu excentricitu možno redukovat' priamo pri montáži na vozidlo (iba ER95PLUS)
  - **Tyre Set** - program pre zobrazenie najlepšej polohy kolesa na vozidle, aby sa optimalizoval smer jazdy (kuželovitost') a redukovali sa vibrácie na minimum (excentricita) (iba ER95PLUS)
  - Režim vyvažovania v **ALU-S** - (nalepovacie závažia na vnútornej strane ráfika) so špeciálnym zobrazením polohy vyvažovacích závaží (snímač polohy)
  - **Dvojnásobne rýchle, automatické polohovanie** a bezprostredné aretovanie kolesa v polohe umiestnenia vyvažovacích závaží
  - **LED** na osvetlenie vnútorného priestoru ráfika
  - **Pneumatické upínanie kolesa** **CEMB PATENT**
- Úspora času pri upínaní kolesa/mimoriadne jednoduché a rýchle použitie / vysoká presnosť pri centrovani kolesa



### 3D SCAN 3D Laser Scan

MAXIMÁLNA PRESNOSŤ MERANIA A UMIESTNENIA ZÁVAŽÍ SO STÁLE MENŠOU ČASOVOU NÁROČNOSŤOU.

- Bezdotykový systém na meranie odstupe a priemeru kolesa, ktorý v kombinácii so sonarom LA na meranie šírky sníma s trojdimenzionálnou presnosťou rozmery akéhokoľvek zložitého profilu, bez potreby zásahu obsluhy.
- Sofistikovaná technológia, ktorá urýchľuje proces zachytávania údajov kolesa bez kompromisov v spoľahlivosti a presnosti.
- Laser-Pointer (laserové ukazovátka) s vyššou intenzitou svetla, ktorý zaručuje absolútnu presnosť vo fáze korekcie vďaka jasnému označeniu pozície umiestnenia vyvažovacích závaží.
- Maximálna robustnosť materiálov pre dlhodobé používanie a žiadne pohyblivé mechanické časti, ktorým hrozí poškodenie.
- Jednoduchá údržba.



### OPB One Plate Balancing

KDE SA INOVÁCIE STRETÁVAJÚ S JEDNODUCHOSŤOU

- Systém umožňuje odstránenie statickej a dynamickej nevyváženosti pomocou jediného jediného vyvažovacieho závažia zobrazením presného bodu umiestnenia na vnútornej strane ráfika. Ak stroj na konci cyklu merania zistí, že obidve nevyváženosti je možné korigovať jediným závažím, automaticky navrhne korekciu pomocou OPB. Ide o skutočnú revolúciu vo vyvažovaní kolies, výsledkom čoho je výrazná úspora času v prospech produktivity.

## KOMPLEXNÉ MERANIE LEN V JEDNOM MERACOM CYKLE:

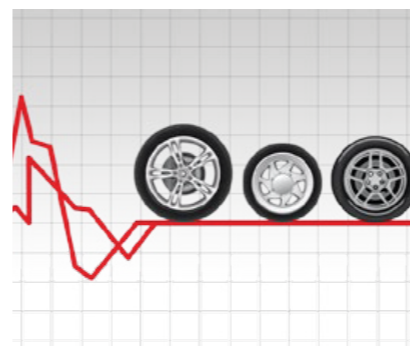
- Automatické meranie kolesa a meranie vyvažovacích rovin
- Meranie nevyváženosti
- Meranie hádzania ráfika
- One Plane Balancing
- Meranie radiálneho hádzania
- Direct matching
- Hubmatch®

6,4"



### DIZAJN SÉRIE ERGOFAST

- S **ER100 GT** Cemb rozširuje produktový rad **ERGOFAST**. Aj tu sú v popredí koncepty ergonómie a dobrej ovládateľnosti spolu s originálnym dizajnom
- **WBA Wheel Best Access** Vela priestoru na prácu v oblasti ráfika
- Inovovaná dotyková obrazovka
- Ergonomické umiestnenie nástrojov v blízkosti obsluhy



### AutoAdaptive Režim AutoAdaptive

NOVÝ SYSTÉM NA PREPOČET TOLERANCIÍ

- Inovatívny systém prepočítavania tolerancií „**AutoAdaptive Mode**“ je založený na výpočte hraničnej hodnoty zvyškovej nevyváženosti s ohľadom na vibrácie, ktoré sú vnímané ako prijateľné. Pre každé jednotlivé koleso, ktoré sa má vyvážiť, softvér „**AutoAdaptive Mode**“ zaznamená hmotnosť a rozmery a prepočíta hodnotu tolerancie, ktorú možno použiť na elimináciu akýchkoľvek vibrácií vnímaných na volante, a tak zaručiť najlepší možný komfort jazdy. Softvér zároveň navyše zabezpečuje výraznú úsporu času.

V roku 1952 spoločnosť CEMB prvýkrát vyvinula kuželové príruby pre vyvažovačky. Odvtedy sa neustále optimalizujú a pridávajú sa ďalšie vysoko presné centrovacie systémy pre všetky typy kolies. **Cemb výslovne odporúča používať iba originálne príruby pre vyvažovačky kolies Cemb.**

### ŠTANDARDNÉ PRÍSLUŠENSTVO

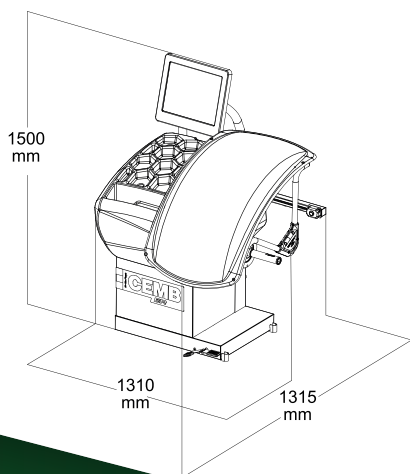
Sada standard UC20/SE2 pozostávajúca zo sady SE a sady 4 kuželov

41FF034417 Sada SE (krúžok, rýchloupínacie puzdro SE2, dištančný kus SE)

41FF030594 Sada 4 kuželov Ø 45÷110 mm, kladivové kliešte a vzorové závažie 60 g

PNEUMATICKÉ UPÍNANIE KOLESÁ





Elektrické napájanie jednofázové

Príkon  
Rýchlosť vyvažovania  
Doba merania pre 15 kg koleso  
Presnosť merania  
Stredná hladina hluku  
Nastaviteľná šírka ráfika  
Nastaviteľný priemer  
Tlak vzduchu min/max.

Max. hmotnosť kolesa  
Hmotnosť stroja

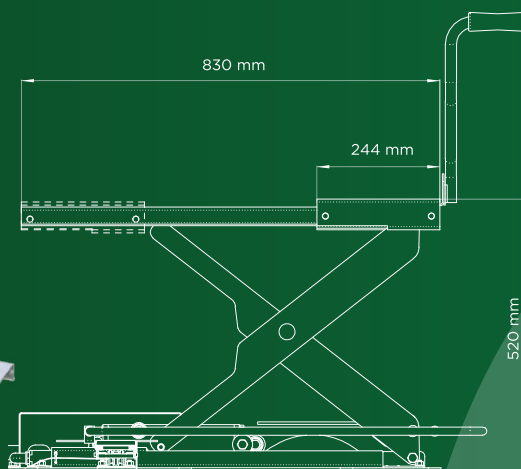
230 V/1-fáz./50 Hz  
115 V/1-fáz./60 Hz  
0,15 kW  
100 rpm  
4,7 s  
0,5 g  
< 70 dB (A)  
1,5" ÷ 20" / 40 ÷ 510 mm  
10" ÷ 30" / 265 ÷ 765 mm  
7 ÷ 10 kg/cm<sup>2</sup>/- 0,7 ÷ 1 MPa  
~ 7 ÷ 10 bar/~ 105 ÷ 145 psi  
< 75 kg  
170 kg



## Zero Weight Lift

OPCIA PRE ZNÍŽENIE VYNALOŽENEJ SILY

Nakladanie a vykladanie kolesa bez zaťaženia, námahy a bez ďalších nastavení.



### DOKONALÉ CENTROVANIE

Automatické zdvíhanie kolies.  
Ideálne centrovanie a vyššia presnosť pri vyvažovaní.

### RÝCHLY

Rýchlejší ako ktorýkoľvek bežný zdvihák kolesa. Jediný nožný pedál ovláda celý pracovný proces.

### AUTOMATICKÝ

Integrovaný elektronický systém s PLC.

### UNIVERZÁLNY

Je ho možné použiť na každej vyvažovačke CEMB.



**HOMOLA**  
AUTOSERVISNÁ TECHNIKA

**Bratislava**

+421 905 200 100

**Košice**

+421 915 700 100

**Ružomberok**

+421 905 300 100

VŠETKO PRE VÁŠ SERVIS